

## CostPlus Flip Lid

La gamme CostPlus a été développée pour proposer des solutions économiques aux demandes génériques. Les tiroirs-caisses CostPlus peuvent être interfacés sur la plupart des imprimantes tickets et PC.

### DESCRIPTION

Un modèle équipé d'un système de verrouillage placé au centre du tiroir. Idéal pour les environnements à débit d'encaissement moyen.

### CARACTÉRISTIQUES

- Insert 6 billets / 8 pièces
- Fente chèques et compartiment réceptacle
- Séparateurs de billets ajustables
- Interface 24V pour imprimantes tickets - prise RJ11
- Microswitch avec statut tiroir ouvert/tiroir fermé
- Serrure centrale avec clés identiques
- Couvercle peint
- Couleur: Gris clair

### OPTIONS

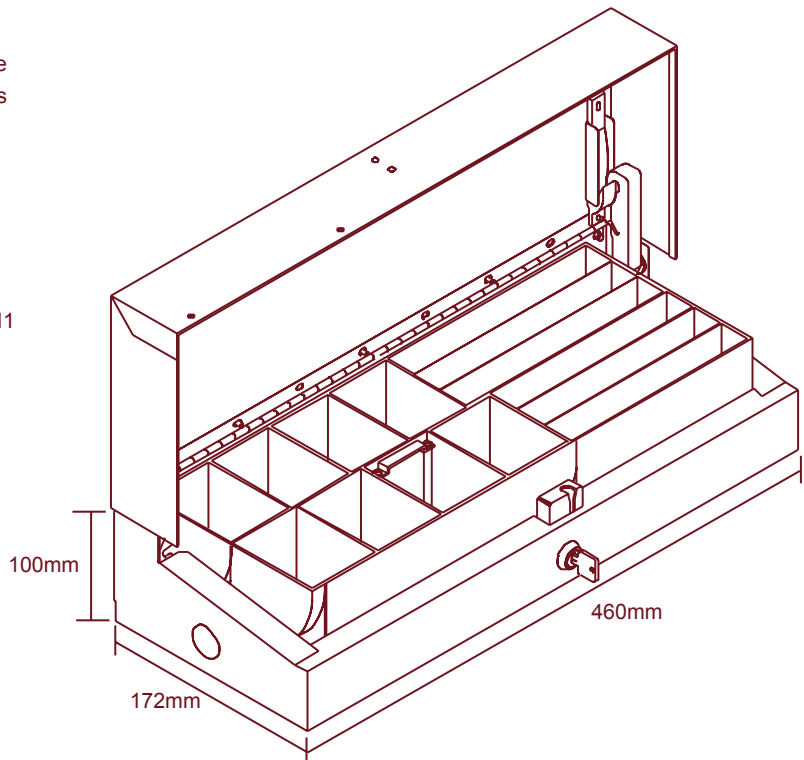
- Couvercle en métal pour l'insert avec choix de serrures et clés

### DIMENSIONS

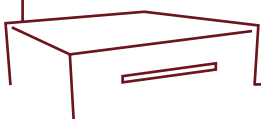
- Largeur: 460mm
- Profondeur: 172mm
- Hauteur: 100mm
- Poids: 4.3kg

### IDEAL POUR

- Magasins non alimentaires



FR/COST-FLIPLID/0803



modèle: flip lid



modèle: insert standard

Les spécifications peuvent changer sans notification préalable

**COSTPlus**