

## CashPlus Standard

La gamme CashPlus représente les modèles de tiroirs caisses les plus vendus sélectionnés à partir d'une liste de plus de 10 000 designs différents reflétant l'incomparable qualité et flexibilité propre à tous les produits Cash Bases. Chaque tiroir a des caractéristiques particulières, des inserts configurables et des dimensions différentes et est adaptable à tout type d'environnement commercial, partout dans le monde.

### DESCRIPTION

Un modèle robuste et éprouvé de grande capacité. Le Standard est idéal pour les environnements fréquentés où il y a un fort volume de liquidité.

### CARACTÉRISTIQUES

- Construction robuste en acier
- Glissières sur roulements à billes
- Microswitch avec statut tiroir ouvert/tiroir fermé
- Ecrou de fixation pour fixer le tiroir au meuble

### OPTIONS

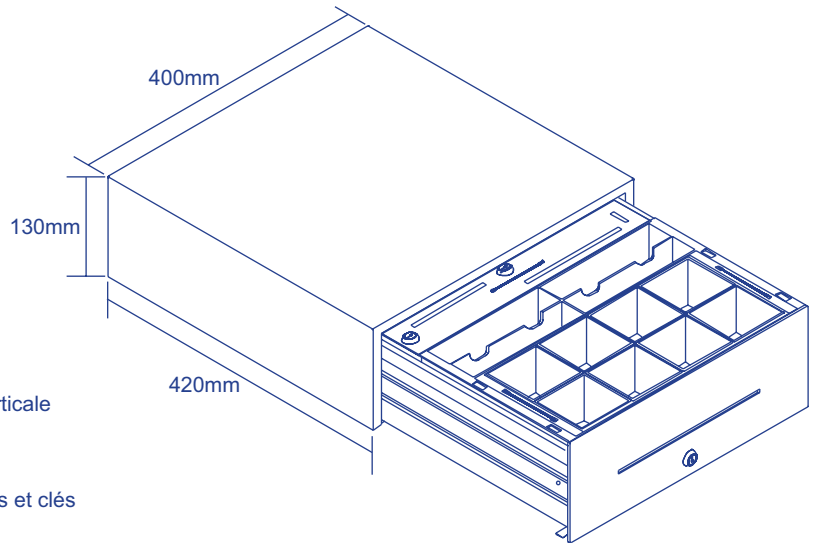
- Différents modèles d'inserts extractibles disponibles
- Séparateurs flottants pour rangement des billets à la verticale
- Casiers monnaie fixes ou amovibles
- Casiers à monnaie extractibles pour pesage
- Boîtier intégral de sécurité au fond du tiroir avec serrures et clés
- Avec ou sans fente chèques
- Couvercle en métal pour l'insert avec choix de serrures et clés
- Version manuelle 'push-push' possible
- Système d'ouverture de secours sous le tiroir
- Serrure 2 ou 3 positions ou sans serrure
- Serrure avec clés identiques ou différentes
- Support métallique pour fixer le tiroir sous le comptoir
- Cache câble métallique à l'arrière du tiroir

### DIMENSIONS

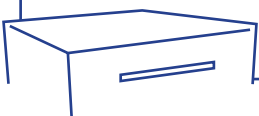
- Largeur: 400mm
- Profondeur: 420mm
- Hauteur: 130mm
- Poids: 14kg

### IDEAL POUR

- Boulangeries
- Grandes surfaces spécialisées
- Librairies
- Restauration
- Tabacs et loteries



FR/CASH-STANDARD/0803



Les spécifications peuvent changer sans notification préalable