

## Cash Plus Micro Extended



La gamme CashPlus représente les modèles de tiroirs caisses les plus vendus sélectionnés à partir d'une liste de plus de 10 000 designs différents reflétant l'incomparable qualité et flexibilité propre à tous les produits Cash Bases. Chaque tiroir a des caractéristiques particulières, des inserts configurables et des dimensions différentes et est adaptable à tout type d'environnement commercial, partout dans le monde.

### DESCRIPTION

Le nouveau tiroir caisse "Micro Extended" développé pour Mc Donald's offre un design particulièrement ergonomique grâce à une ouverture réduite du plateau coulissant (ouverture de 17cm seulement). Ce design est la solution idéale lorsque l'espace d'encaissement et de travail est limité. Il dispose néanmoins d'une bonne capacité de stockage et est pourvu d'un espace supplémentaire caché derrière le monnayeur (accessible par une ouverture en 2 temps). Pratique et compact pour le rangement au coffre, l'insert peut être aussi équipé de coupelles pour l'utilisation de peseuses de monnaie.

### CARACTÉRISTIQUES

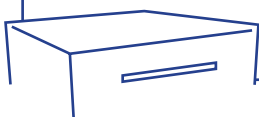
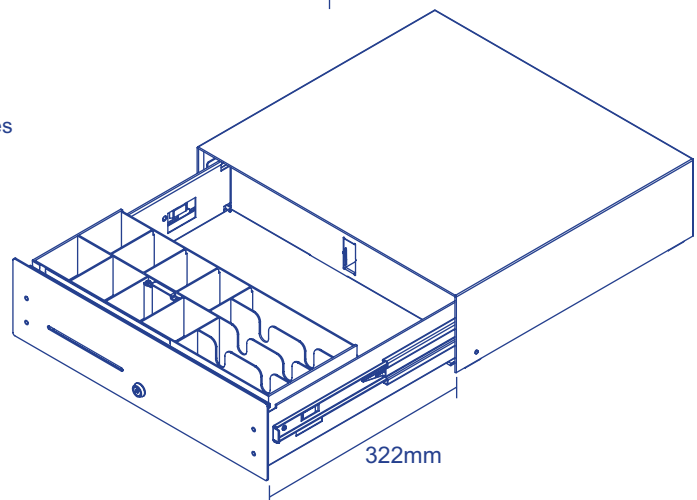
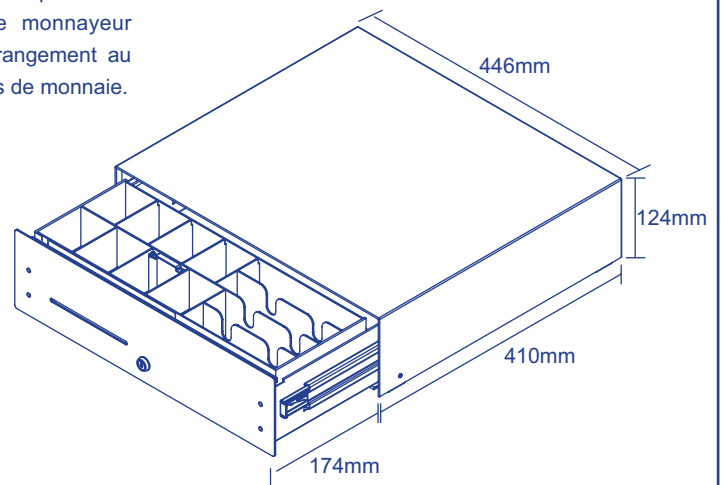
- Tiroir ergonomique en acier avec seulement 17 cm d'ouverture (idéal espace restreint type Drive ou restaurant disposant de peu de place)
- Espace supplémentaire de rangement accessible uniquement si on le souhaite (en 2 temps) = + capacité + sécurité (compartiment caché)
- Dimensions adaptées pour fixation sous comptoir avec les berceaux de support de tiroirs SL3000 habituels (même largeur et profondeur)
- Glissières sur roulements à billes et système d'extraction simple du plateau coulissant
- Serrure 3 positions (position manuelle, informatique et bloquante) avec clés identiques
- Interfaces au choix par ajout de câbles sur la prise RJ 45 du tiroir (câbles de 150 cm pour TPV Panasonic, PAR, NCR....)
- Couleur: gris clair
- Insert extractible en ABS type grande distribution pour 4 billets/8 pièces + 1 compartiment fente chèque
- 1 fente chèque en façade

### OPTIONS

- Insert supplémentaire
- Couvercle de fermeture et transport pour l'insert (avec serrure et clés)
- Berceau de fixation du tiroir au comptoir

### DIMENSIONS

- Largeur: 446mm
- Profondeur: 410mm
- Hauteur: 124mm
- Poids: 12kgs



Les spécifications peuvent changer sans notification préalable