

Cash Plus Micro Extended

La gamme CashPlus représente les modèles de tiroirs caisses les plus vendus sélectionnés à partir d'une liste de plus de 10 000 designs différents reflétant l'incomparable qualité et flexibilité propre à tous les produits Cash Bases. Chaque tiroir a des caractéristiques particulières, des inserts configurables et des dimensions différentes et est adaptable à tout type d'environnement commercial, partout dans le monde.

DESCRIPTION

Le nouveau tiroir caisse "Micro Extended" de Cash Bases est un tiroir ergonomique à ouverture horizontale avec seulement 17 cm d'ouverture. Ce design est la solution idéale lorsque l'espace d'encaissement et de travail est limité. De plus, il est pourvu d'un espace de rangement supplémentaire caché derrière l'insert (accessible si nécessaire en tirant le plateau coulissant vers soi dans un 2eme temps) ce qui lui confère une bonne capacité de stockage ainsi qu'un aspect sécurisé. Pratique et compact pour le transport et le rangement au coffre, l'insert peut être aussi équipé de coupelles pour l'utilisation de peseuses de monnaie.

CARACTÉRISTIQUES

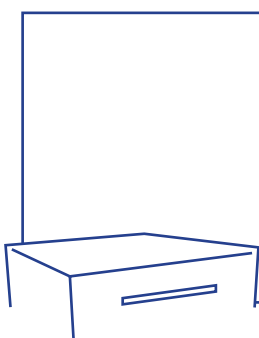
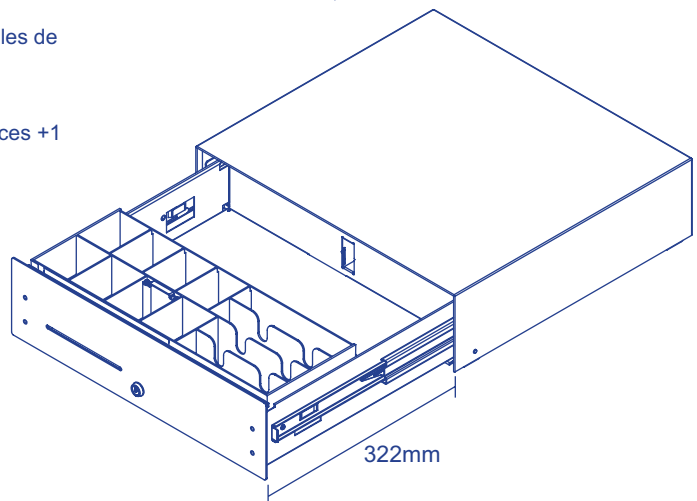
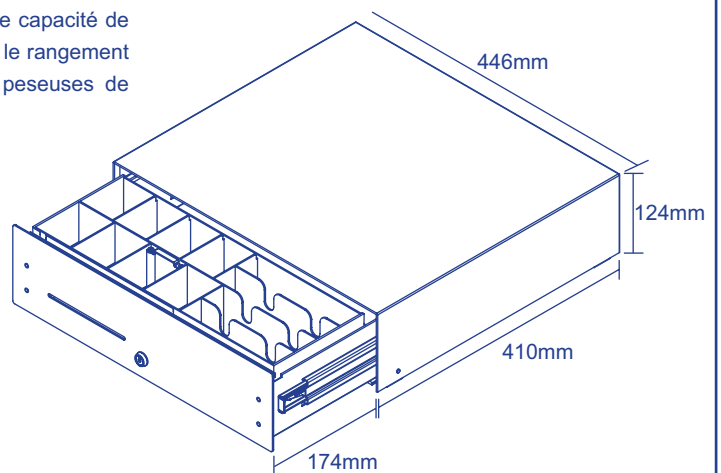
- Tiroir ergonomique en acier avec seulement 17 cm d'ouverture (idéal pour espace d'encaissement restreint ou commerce disposant de peu de place)
- Espace supplémentaire de rangement caché derrière l'insert
- Format adapté du tiroir pour être installé soit en plateforme pour poser le TPV soit intégré sous comptoir (supports de fixation de tiroirs en option)
- Glissières sur roulements à billes et système d'extraction simple du plateau coulissant
- Serrure 3 positions (position manuelle, informatique et bloquante) avec clés identiques ou différentes (ou sans serrure)
- Interfaces au choix par ajout de câbles sur la prise RJ 45 du tiroir (câbles de 150 cm pour tout type de TPV , PC, imprimantes tickets...)
- Couleur: gris clair ou noir (autres couleurs en option)
- Insert extractible en ABS type grande distribution pour 4 billets / 8 pièces +1 compartiment fente chèque
- 1 fente chèque en façade

OPTIONS

- Insert supplémentaire
- Couvercle de fermeture et transport pour l'insert (avec serrure et clés)
- Supports de fixation du tiroir au comptoir

DIMENSIONS

- Largeur: 446mm
- Profondeur: 410mm
- Hauteur: 124mm
- Poids: 12kgs



Les spécifications peuvent changer sans notification préalable