

## CostPlus Flip Lid

Die CostPlus Produktreihe ist der kostengünstige Einstieg in das Cash Bases Programm. Diese Produktreihe entspricht den Grundanforderungen des Kassensplatzes bei optimalem Preis - Leistungsverhältnis. Die CostPlus Produkte werden mit einem Standard - Bon - Drucker - Anschluss geliefert. Weiterhin ist ein Anschluss an den PC oder Registrierkassen möglich. Cash Bases - at the heart of your EPoS.

### BESCHREIBUNG

Die preiswerte Flip Lid Klapplade mit einem Zentralverschluss.

### MERKMALE

- Einsatz mit 6 Noten- und 8 Münzfächern
- Scheckschlitz mit Ablagefach zur Belegaufbewahrung
- Bon - Drucker - Anschluss [Epson, Star, etc.]
- Anzeige Schubladenstatus
- Lackierter Deckel

### OPTIONEN

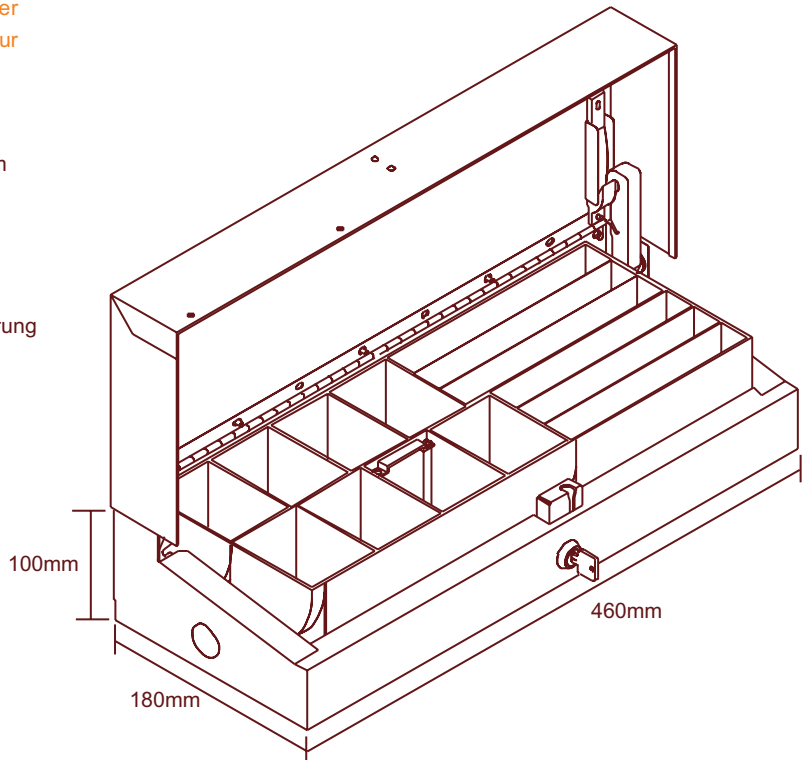
- Verschießbare Einsatzdeckel
- Gleiche, verschiedene Schließungen

### ABMESSUNGEN

- Breite: 460mm
- Tiefe: 180mm
- Höhe: 100mm
- Gewicht: 4.3kg
- Farbe: Epson grau

### IDEAL FÜR

- Discountmärkte
- Supermärkte
- Tankstellen



DE/COSTFLID-02-1101



Model: Flip Lid



Model: Kunststoffeinsatz

Spezifikationen können ohne besondere Mitteilung geändert werden

**at the heart of your EPoS**