

CashPlus Flip Lid

La gamme CashPlus représente les modèles de tiroirs caisses les plus vendus sélectionnés à partir d'une liste de plus de 10 000 designs différents reflétant l'incomparable qualité et flexibilité propre à tous les produits Cash Bases. Chaque tiroir a des caractéristiques particulières, des inserts configurables et des dimensions différentes et est adaptable à tout type d'environnement commercial, partout dans le monde.

DESCRIPTION

Reconnu comme le modèle de référence, le tiroir à ouverture verticale Flip Lid est robuste, ergonomique et compact. Il est devenu, de facto, un standard pour la grande distribution européenne.

CARACTÉRISTIQUES

- Construction robuste en acier
- Microswitch avec statut tiroir ouvert/tiroir fermé

OPTIONS

- Large choix d'inserts extractibles configurables en métal ou ABS
- Séparateurs flottants pour rangement des billets à la verticale
- Casiers monnaie fixes ou amovibles
- Casiers à monnaie extractibles pour pesage
- Protection anti vol à l'arraché pour les billets
- Avec ou sans fente chèques
- Couvercle en métal pour l'insert avec choix de serrures et clés
- Insert avec couvercle intégré
- Ouverture manuelle par bouton poussoir
- Système d'ouverture de secours sous le tiroir
- Serrure 2 ou 3 positions ou sans serrure
- Serrure avec clés identiques ou différentes
- Platine de fixation du tiroir au meuble de caisse
- Choix de finitions en inox pour le couvercle du tiroir

DIMENSIONS

FL-460

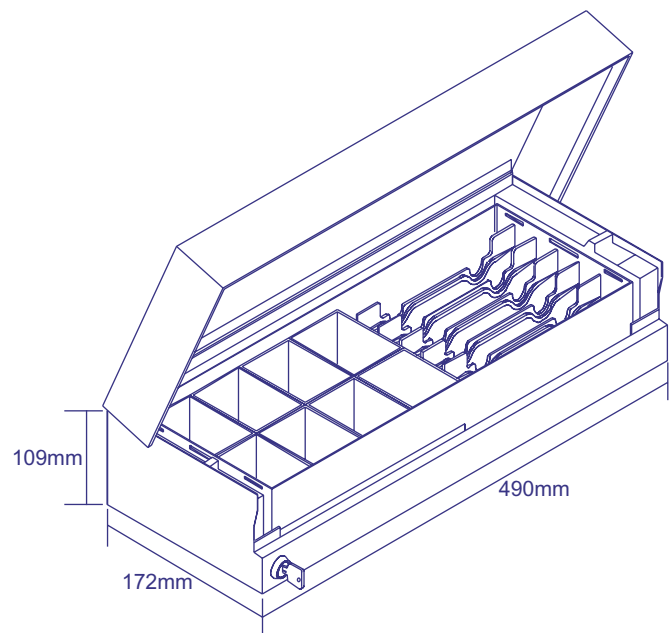
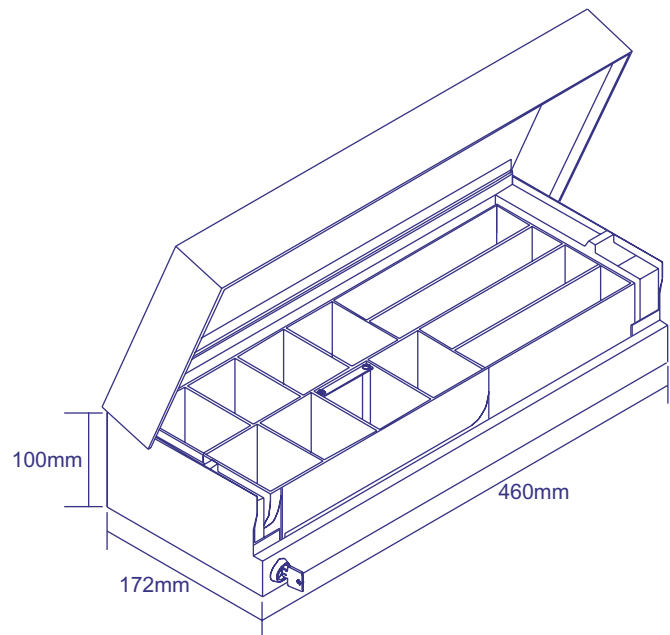
- Largeur: 460mm
- Profondeur: 172mm
- Hauteur: 100mm
- Poids insert standard: 5kg
- Poids insert configurable: 7kg

FL-490

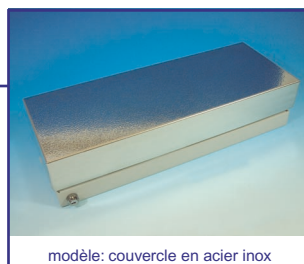
- Largeur: 490mm
- Profondeur: 172mm
- Hauteur: 109mm

IDEAL POUR

- Environnements à fort débit d'encaissements
- Grandes surfaces spécialisées
- Hypermarchés, Supermarchés et Hard Discount
- Stations essence
- Ticketing



FR/CASH-FLIP/LID/0803



Les spécifications peuvent changer sans notification préalable

